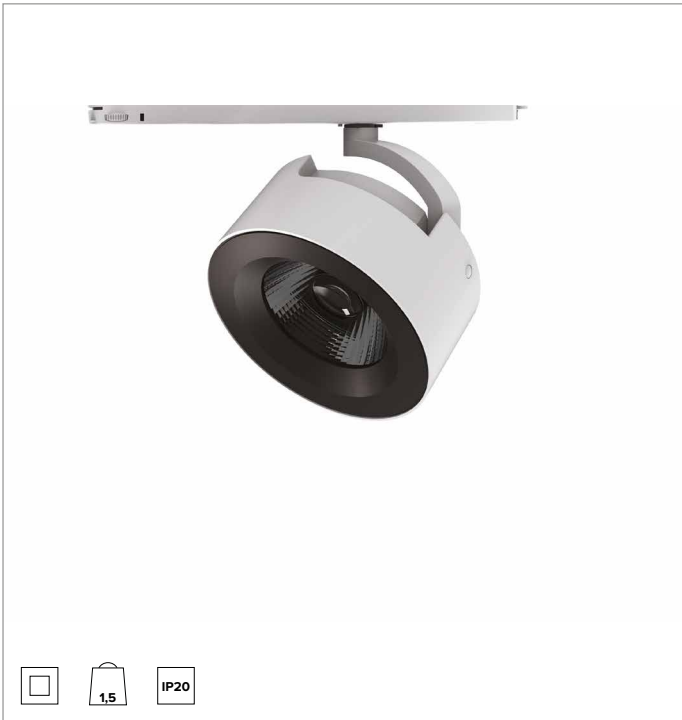
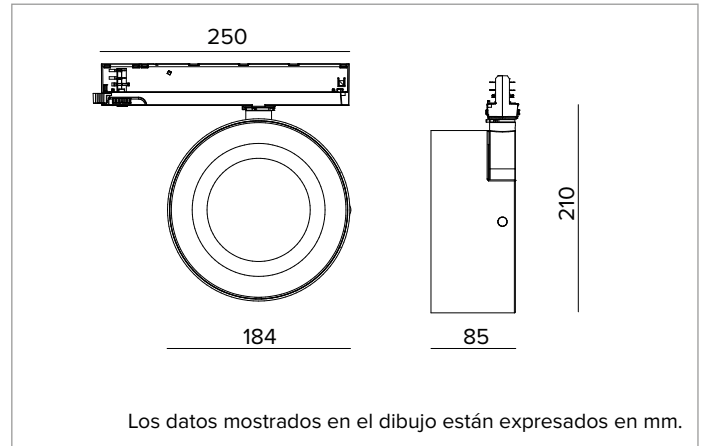


## T043SPH940ELPW | ZENO 180

### Proyector profesional orientable de LED



		4000K	H(m)	D(m)	E <sub>max</sub> (lx)	
		Ra90		17°		
TS1228	I <sub>max</sub> =5374cd/klm	Fixture Power	57W	1	0.30	34983
		Source Flux	6510lm	2	0.60	8746
		Fixture Flux	3679lm	3	0.89	3887
		Efficacy	65lm/W	4	1.19	2186
		I <sub>max</sub>	34983cd	5	1.49	1399



#### LÁMPARA

LED Chip on Board de alta eficiencia Ra90. Ra97 bajo petición.

**Clase de eficiencia energética:** E

**Potencia nominal:** 49W

**Flujo nominal:** 6510lm

**Índice de reproducción cromática:** 90

**Rf:** 90

**Rg:** 98

**CCT nominal:** 4000K

**Duración útil (L80/B10):** >50000h tq +25°C

#### CARACTERÍSTICAS LUMINOTÉCNICAS

Version Spot con óptica híbrida compuesta por reflector de aluminio anodizado especular, lente de cristal óptico, porta lente de aluminio anodizado negro y pantalla holográfica de PMMA.

**Óptica:** HÍBRIDA

**Apertura del haz de luz:** SP

**Eficiencia óptica:** 57%

**Flujo luminaria:** 3679lm

**Rendimiento luminoso:** 65lm/W

**Seguridad fotobiológica:** Conforme al grupo de riesgo RG1 (Riesgo Bajo)

#### CARACTERÍSTICAS MECÁNICAS

Cuerpo óptico de presofusión de aluminio pintado. Posibilidad de orientación del cuerpo óptico de 0° a -90° en plano vertical y de 355° en horizontal con posibilidad de bloqueo de la orientación.

**Color y acabado:** Blanco yeso

**Peso:** 1,5Kg

**Grado de protección:** IP20

#### CARACTERÍSTICAS ELÉCTRICAS

Driver electrónico ON-OFF integrado en el adaptador de carril.

**Potencia luminaria:** 57W

**Alimentación:** 220-240Vac 50/60Hz

**Clase de aislamiento:** CLASE 2

**Tipo driver / Control:** ON-OFF

**Driver incluido:** Sí

**Clase F:** Sí

**Temperatura ambiente:** 0°C / +25°C

#### INSTALACIÓN

Montaje en carril electrificado.

#### GARANTÍA

5 años.

En función de la continua evolución tecnológica de los componentes electrónicos, los datos indicados están sujetos a actualización por lo que es necesario solicitar confirmación al hacer el pedido.

El flujo luminoso y la potencia eléctrica presentan tolerancias +/-10% respecto al valor indicado. tq +25°C (CIE 121).

Nos reservamos el derecho de realizar cambios técnicos.

Targetti Sankey S.r.l.  
Via Pratese, 164  
50145 Firenze - Italy  
Tel: +39 055 37911  
targetti.com  
targetti@targetti.com

CCIAA Firenze  
Share Capital:  
€ 500.000,00  
VAT N. (IT):  
01537660480  
R.E.A: FI-275656

**TARGETTI**